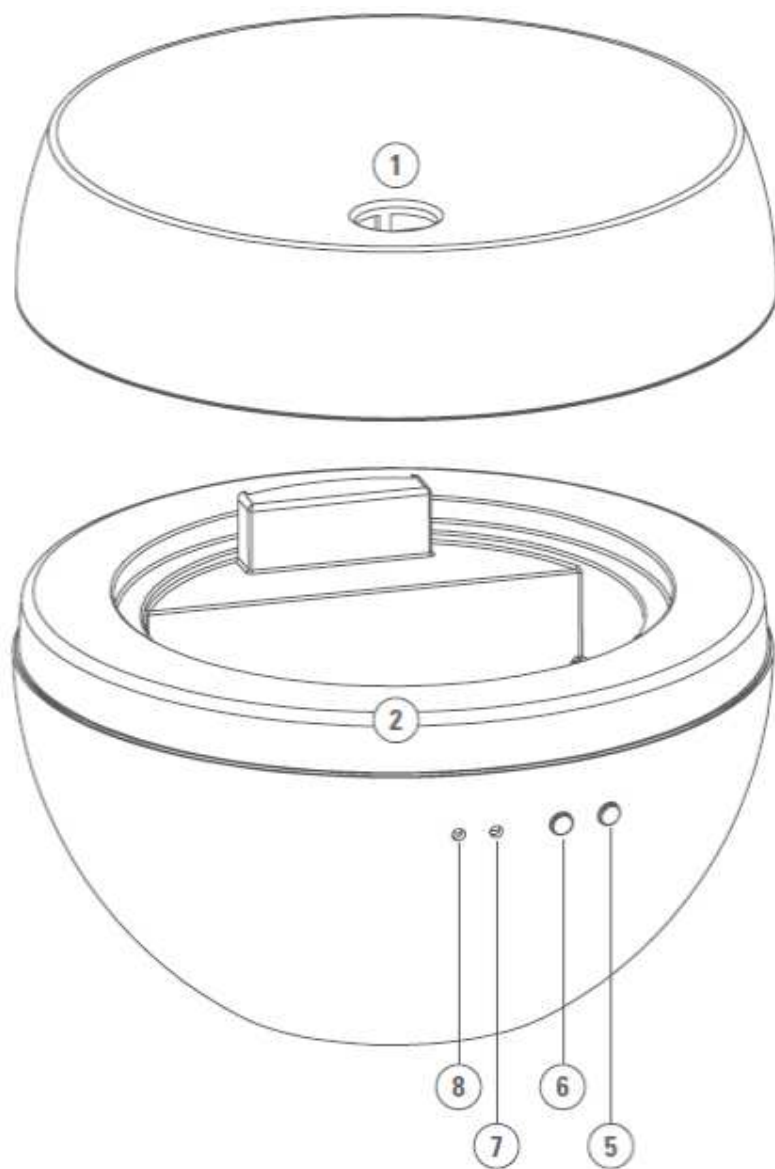


Jasmine

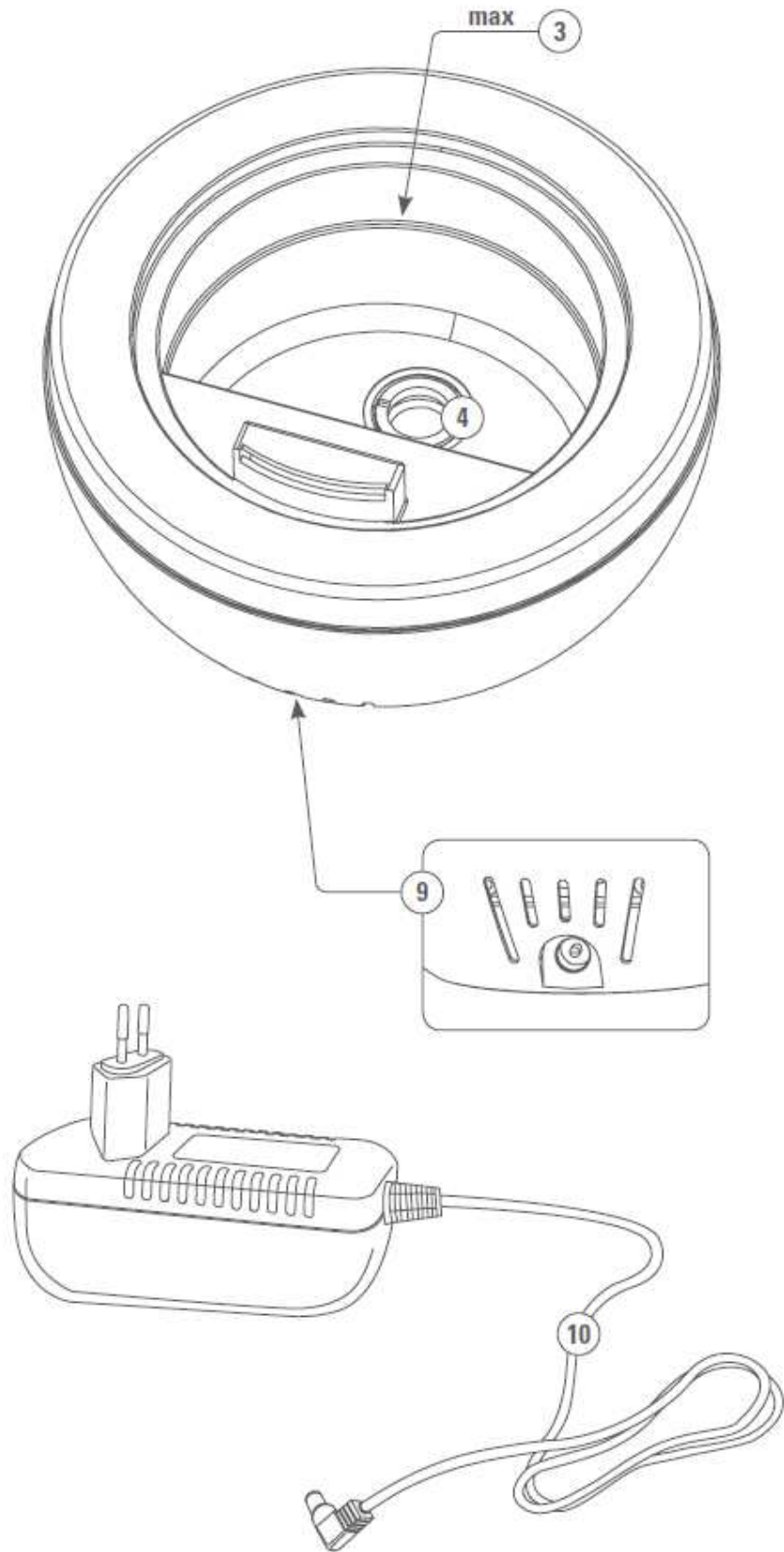
INSTRUCȚIUNI DE UTILIZARE



Stadler Form[®]



2 ANI GARANȚIE



Felicitări! Tocmai ați achiziționat remarcabilul difuzor de aromă JASMINE. Acesta vă va oferi o mare plăcere și are rolul de a îmbunătăți calitatea aerului din încăperea. Ca și în cazul celorlalte aparate electrocasnice, este necesară o atenție deosebită în ceea ce privește utilizarea acestui model, pentru a evita un daunele, incendiul sau defectarea aparatului. Vă rugăm să citiți cu atenție aceste instrucțiuni de utilizare înainte de a folosi aparatul pentru prima dată și să urmați sfaturile privind siguranța.

Descrierea aparatului

Aparatul este format din următoarele componente principale:

1. Orificiu aburi/capac
2. Bază/rezervor apă
3. Semn indicator nivel max. apă
4. Membrană ultrasunete
5. Buton pornit/oprit (ON/OFF)
6. Buton interval de funcționare
7. Led indicator stare aparat
8. Led indicator interval de funcționare
9. Conexiune pentru adaptor rețea
10. Adaptor rețea alimentare

Instrucțiuni importante privind siguranța

- Vă rugăm să citiți cu atenție instrucțiunile de utilizare înainte de a pune în funcțiune aparatul pentru prima dată și păstrați-le în condiții de siguranță pentru referințe viitoare; în cazul în care este necesar, înmânați-le următorului proprietar.
- Stadler Form nu este responsabil de eventualele pierderi sau daune care apar în urma nerespectării acestor instrucțiuni de utilizare.
- Aparatul este destinat doar pentru a fi utilizat în casă în scopurile descrise în aceste instrucțiuni. Utilizarea neautorizată și modificările tehnice aduse aparatului pot conduce la apariția pericolelor pentru viața și sănătatea omului.
- Oamenilor care nu sunt familiarizați cu aceste instrucțiuni de utilizare, copiilor și persoanelor aflate sub influența alcoolului sau a drogurilor nu ar trebui să li se permită să utilizeze aparatul decât sub supravegherea unei persoane responsabile pentru siguranța lor.
- Conectați aparatul numai la o sursă de curent alternativ. Respectați informațiile referitoare la tensiune conform datelor menționate pe aparat.
- Nu utilizați cabluri prelungitoare.
- Nu așezați cablul de alimentare peste margini ascuțite sau în locuri de unde poate fi tras accidental.
- Nu trageți de cablu pentru a deconecta aparatul și nu scoateți cablul din priză dacă aveți mâinile ude.

- Nu utilizați acest difuzor de arome în imediata apropiere a unei căzi de baie, duș sau piscină (respectați o distanță minimă de 3 m). Așezați aparatul astfel încât, dacă există o persoană în cada de baie, aceasta să nu poată atinge aparatul.
- Nu așezați aparatul în apropierea unei surse de căldură. Nu supuneți cablul de alimentare la surse directe de căldură (cum ar fi o plită încălzită, flacără deschisă, fier de călcat încins sau instalații de încălzire). Protejați cablurile de alimentare împotriva uleiului.
- Asigurați-vă că aparatul este poziționat corect pentru a asigura o stabilitate optimă în timpul funcționării sale și că ați așezat cablul de alimentare într-un loc ferit de trafic, de unde ar putea fi tras accidental.
- Aparatul nu are protecție împotriva stropilor.
- Nu depozitați și nu folosiți aparatul în aer liber.
- Depozitați aparatul într-un loc uscat și departe de accesul copiilor (ambalați aparatul).

Pregătirea pentru utilizare / funcționare

1. Așezați difuzorul de arome JASMINE în zona dorită pe o suprafață plană. Conectați adaptorul de rețea (10) la aparat și introduceți adaptorul într-o priză de curent corespunzătoare.
2. Desfaceți capacul (1) pentru a turna apă și aromă.
3. Acum umpleți rezervorul cu apă (2) până la semnul indicator al nivelului maxim (MAX). Important: nu mișcați difuzorul de arome dacă este plin cu apă. Stropi de apă pot sări pe componentele electrice.
4. Adăugați 2-3 picături din aroma dvs. preferată direct în apă; nu este necesar să amestecați deoarece membrana cu ultrasunete (4) are această sarcină.
5. Închideți capacul (1).
6. Porniți difuzorul de arome JASMINE apăsând butonul de pornire / oprire (ON/OFF) (5). După aceea, ledul de culoare albă aflat în partea din față se va aprinde. Dacă acest lucru nu se întâmplă, verificați dacă aparatul are suficientă apă sau dacă adaptorul este conectat la priza de curent.
7. Funcția interval de funcționare face posibilă funcționarea difuzorului de arome pentru o zi întreagă (aprox. 21 ore) fără a fi necesară reumplerea. Apăsăți butonul corespunzător intervalului de funcționare (6) și ledul de culoare albă va lumina. Din acest moment, difuzorul de arome JASMINE va răspândi aroma în cameră timp de 10 minute. Apoi va urma o pauză de 20 de minute. Această funcție permite răspândirea aromelor în cameră în cantități mici. Avantaj: nu vă veți obișnui cu aroma, adică o veți simți tot timpul.
8. Dacă doriți să completați cu apă, opriți difuzorul de arome și deconectați-l de la priza de curent. scoateți capacul și adăugați apă până la semnul indicator al nivelului maxim.

Notă: dacă doriți să schimbați aroma, goliți în totalitate difuzorul de arome JASMINE și curățați rezervorul de apă cu o cârpă umedă. Umpleți din nou cu apă difuzorul de arome și adăugați picăturile de aromă precum este menționat mai sus.

Curățare

Înainte de a efectua servicii de întreținere a aparatului și după orice utilizare opriți-l și scoateți cablul de alimentare din priză. Înainte de a curăța difuzorul de arome JASMINE, adaptorul de rețea trebuie deconectat.

Atenție:

- Nu introduceți niciodată aparatul în apă (pericol de scurt-circuit).
- Pentru a curăța aparatul prin exterior, folosiți o cârpă umedă apoi uscați aparatul bine înainte de utilizare.
- Curățare în interior: curățați membrana cu ultrasunete cu ajutorul unui decalcificator obișnuit de uz casnic. Vă rugăm să nu încercați să zgâriați depozitele de calcar de pe membrană folosind un obiect ascuțit. Dacă depunerea de calcar persistă, vă recomandăm să îndepărtați depunerea de calcar de mai multe ori la rând. După îndepărtarea depunerilor de calcar, clătiți baza aparatului, apoi lăsați-o să se usuce bine.

Reparații/eliminarea produsului

- Reparațiile efectuate aparaturilor electrice trebuie să fie efectuate numai de un tehnician calificat. În cazul efectuării de reparații necorespunzătoare, garanția expiră și toată răspunderea va fi refuzată.
- Nu utilizați niciodată aparatul în următoarele cazuri: dacă adaptorul sau ștecherul este deteriorat, după ce a funcționat cu întreruperi, dacă aparatul a fost scăpat pe jos sau a fost deteriorat în vreun alt mod (fisuri / crăpături în carcasă).
- Nu introduceți/împingeți nici un obiect în aparat. Nu dezamblați aparatul.
- În cazul în care aparatul nu mai poate fi reparat, predați-l imediat la punctul de colectare prevăzut în acest scop.
- Nu aruncați aparatele electrice împreună cu gunoiul menajer. Vă rugăm să folosiți punctele de colectare municipale.
- Adresați-vă autorităților locale dacă nu știți unde sunt localizate punctele de colectare municipale.
- În cazul în care aparatele electrice sunt aruncate necorespunzător, expunerea componentelor acestora poate determina apariția substanțelor periculoase și infiltrarea lor în apele subterane și de acolo în lanțul alimentar, sau pot să otrăvească flora și fauna pentru mulți ani de acum încolo.
- Dacă înlocuiți aparatul cu unul nou, vânzătorul este obligat prin lege să îl ia înapoi pe cel vechi, cel puțin gratuit, pentru eliminare.

Specificații tehnice

Tensiunea nominală	12V
Putere de ieșire	72W
Dimensiuni	130 mm x 90 mm x 130 mm (lățime x înălțime x înălțime)
Greutate aprox.	Aprox. 0,4 kg
Nivelul de zgomot	mai mic de 26 dB (A)
Capacitate rezervor	0,1 l
În conformitate cu reglementările UE	CE / WEE / RoHS

Toate drepturile pentru orice modificări tehnice sunt rezervate.



GARANȚIE 2 ANI

Această garanție acoperă defectele de construcție, de producție și materiale. Garanția nu acoperă piesele erodate și, de asemenea, defecțiunile cauzate de utilizarea sau întreținerea necorespunzătoare.

Stadler Form®