

Oskar ^{big}

INSTRUCȚIUNI DE UTILIZARE



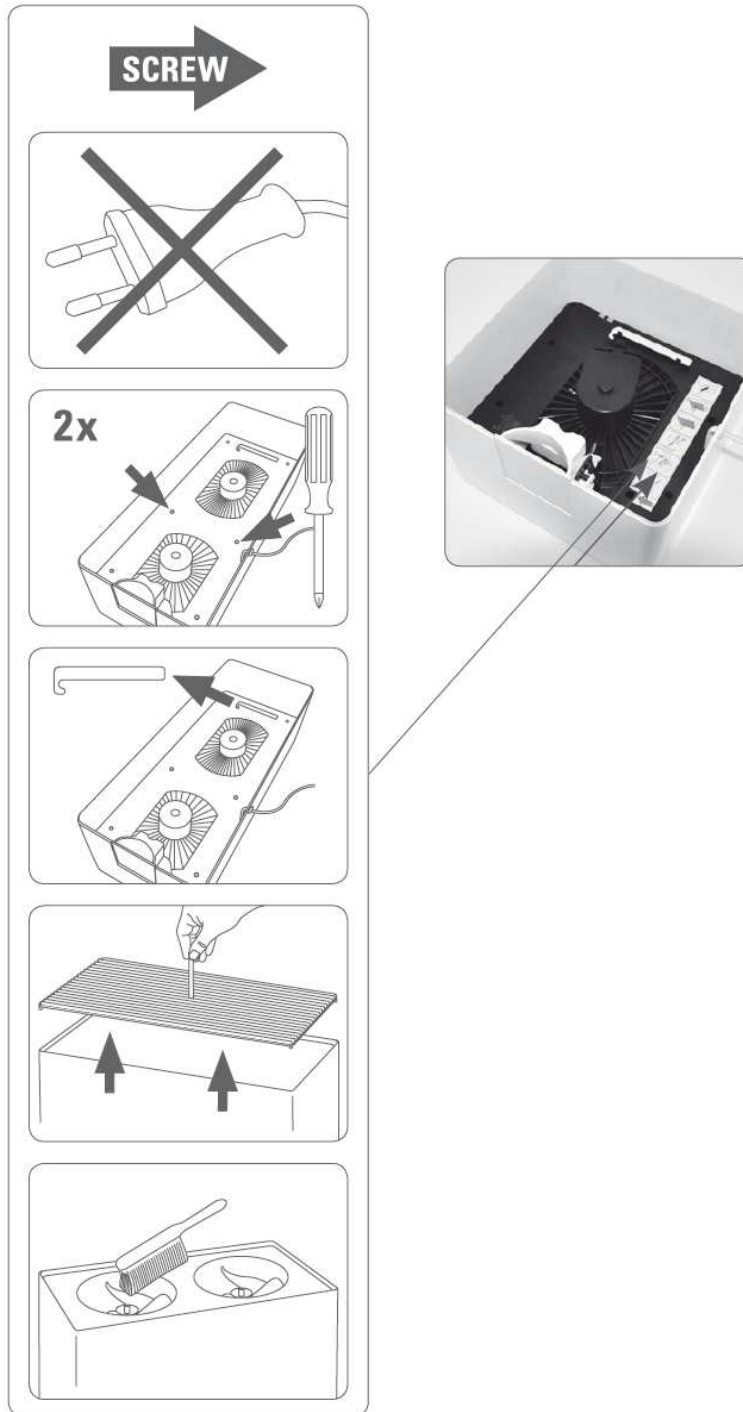
Stadler Form[®]



2 ANI GARANȚIE



CURĂȚARE



Felicitări! Tocmai ați achiziționat remarcabilul umidificator OSKAR BIG. Acesta vă va oferi o mare plăcere și are rolul de a îmbunătăți calitatea aerului din încăpere.

Ca și în cazul celorlalte aparate electrocasnice, este necesară o atenție deosebită în ceea ce privește utilizarea acestui model, pentru a evita un daunele, incendiul sau defectarea aparatului. Vă rugăm să citiți cu atenție aceste instrucțiuni de utilizare înainte de a folosi aparatul pentru prima dată și să urmați sfaturile privind siguranța.

Descrierea aparatului

Aparatul este format din următoarele componente principale:

1. Partea superioară a umidificatorului cu motor
2. Partea inferioară a umidificatorului (rezervorul de apă)
3. Cablul pentru alimentarea cu energie electrică
4. Bază din zinc
5. Buton pornit / oprit (ON/OFF)
6. Buton de selectare a treptei de viteză
7. Buton funcționare higrostat
8. Buton mod de noapte
9. Funcția memento pentru schimbare filtru
10. Indicator «Fără apă»
11. Orificiu special prevăzut pentru umplerea rezervorului, fără ca unitatea să fie oprită din funcționare
12. Dispozitiv de arome
13. Casete filtru
14. Indicator de nivel maxim al apei

Instrucțiuni importante privind siguranța

- Vă rugăm să citiți cu atenție instrucțiunile de utilizare înainte de a pune în funcțiune aparatul pentru prima dată și păstrați-le în condiții de siguranță pentru referințe viitoare; în cazul în care este necesar, înmânați-le următorului proprietar.
- Stadler Form nu este responsabil de eventualele pierderi sau daune care apar în urma nerespectării acestor instrucțiuni de utilizare.
- Aparatul este destinat doar utilizării în casă în scopurile descrise de aceste instrucțiuni. Utilizarea și modificările neautorizate aduse aparatului pot prezenta pericol pentru viața și sănătatea persoanelor.
- Persoanele care nu sunt familiarizate cu instrucțiunile de utilizare, copiii și persoane aflate sub influența alcoolului sau a drogurilor trebuie să utilizeze aparatul numai sub supravegherea unei persoane responsabile.
- Conectați cablul la numai sursă de curent alternativ. Respectați informațiile referitoare la tensiune conform datelor menționate pe aparat.
- Nu utilizați cabluri prelungitoare deteriorate.
- Nu rulați cablul de alimentare peste muchii ascuțite și asigurați-vă că acesta nu s-a încurcat.
- Nu scoateți ștecherul din priză cu mâinile ude sau trăgând direct de cablul de alimentare.
- Nu utilizați acest umidificator în imediata apropiere a unei căzi de baie, duș sau piscină (respectați o distanță minimă de 3 m). Așezați aparatul astfel încât, dacă există o persoană în cada de baie, aceasta să nu poată atinge aparatul.

- Nu așezați aparatul în apropierea unei surse de căldură. Nu supuneți cablul de alimentare la surse directe de căldură (cum ar fi o plită încălzită, flacără deschisă, fier de călcat încins sau instalații de încălzire). Protejați cablurile de alimentare împotriva uleiului.
- Asigurați-vă că aparatul este poziționat corect pentru a asigura o stabilitate optimă în timpul funcționării sale și că ați așezat cablul de alimentare într-un loc ferit de trafic, de unde ar putea fi tras accidental.
- Aparatul nu are protecție împotriva stropilor.
- Nu depozitați și nu folosiți aparatul în aer liber.
- Depozitați aparatul într-un loc uscat și departe de accesul copiilor (ambalați aparatul).
- În cazul în care cablul de alimentare este deteriorat, acesta trebuie înlocuit de către producător, agentul de service sau de către o persoană calificată pentru a evita riscurile.
- Copiii trebuie supravegheați pentru a vă asigura ca nu se joacă cu aparatul.

Pregătirea pentru utilizare / funcționare

1. Așezați umidificatorul Oskar pe o suprafață plană în zona dorită. Conectați cablul de alimentare (3) la o priză electrică. Utilizați orificiul special prevăzut pentru umplerea rezervorului (11) pentru a umple partea inferioară (2) cu apă până la indicatorul de nivel maxim (14), fie de la un robinet de apă sau cu o stropitoare. După ce ați completat partea inferioară, potriviți cu atenție partea superioară (1) la partea inferioară (2).
2. Apoi porniți aparatul apăsând butonul pornit / oprit (ON/OFF) (5). LED-ul de culoare albastră trebuie să lumineze. În cazul în care se aprinde o lampă pilot de culoare roșie (10), acest lucru indică fie lipsa de apă în rezervorul umidificatorului, fie că aparatul este așezat necorespunzător. Dacă nu există apă în rezervor, motorul se va opri automat.
3. Prin apăsarea butonului de selectare a treptei de viteză (6) se poate modifica umiditatea (ledurile 1-4 = de la evaporare normală la nivel de evaporare ridicat).
4. Puteți utiliza higrostatul pentru a seta nivelul dorit de umiditate. Pentru a face acest lucru, apăsați pe butonul higrostat (7). Puteți alege dintre următoarele niveluri: umiditate relativă a aerului de 40% (1 led albastru), 45% (2 leduri albastre), 50% (3 leduri albastre), 55% (4 leduri albastre), funcționarea constantă (5 leduri albastre) . În cazul în care becurile se aprind intermitent, atunci nivelul dorit de umiditate a fost deja atins. Vă rugăm să rețineți faptul că higrostatul are nevoie de aproximativ 3 secunde să măsoare nivelul curent de umiditate din cameră. Higrostat pornește automat imediat ce umiditatea relativă a aerului din cameră scade sub valoarea presetată. Vă recomandăm să setați nivelul de umiditate din camerei dvs. la 45% (grad de confort).
5. Dacă considerați că becurile sunt prea luminoase (într-un dormitor de exemplu), puteți reduce intensitatea luminii prin apăsarea butonului destinat modului noapte (8). Puteți alege între trei moduri diferite:
 - Mod normal (mod implicit)

- Mod lumină slabă (apăsați 1 dată)
 - Mod fără lumină (apăsați de 2 ori)
 - Apăsând încă o dată butonul caracteristic modului de lumină slabă, puteți intra din nou în modul normal.
6. Umidificatorul Oskar are o funcție de memento pentru schimbare filtru. La timer prima utilizare va fi setat automat. După o durată de funcționare întreg de două luni de filtre trebuie să fie schimbat. În acest caz, LED-ul albastru de mai sus butonul de resetare (9) se aprinde intermitent. După schimbarea filtrelor, apăsați butonul de resetare (9) timp de 5 secunde, până când LED-ul albastru este complet aprins din nou.
7. Aveți posibilitatea să utilizați umidificatorul Oskar pentru a distribui arome în cameră. Vă rugăm să utilizați aromele într-un mod cât mai economic posibil deoarece cantitățile excesive pot duce la defectarea sau deteriorarea aparatului. Pentru a utiliza aromele, scoateți dispozitivul de arome (12) din orificiul special prevăzut pentru umplerea rezervorului (11). Adăugați nu mai mult de 2-3 picături de aromă în dispozitiv și așezați-l la loc în spațiul special prevăzut. Dacă doriți să schimbați aroma, puteți spăla dispozitivul de arome sub jetul direct de apă.
8. Dacă doriți să reîncărcați cu apă în timpul funcționării aparatului, puteți să deschideți orificiul special prevăzut pentru umplerea rezervorului (11) prin apăsarea butonului (apăsați pentru a deschide). Puteți apoi umple din nou aparatul folosind o cană sau sticlă cu apă, fără a fi nevoie să-l opriți. **ATENȚIE:** Dacă aparatul funcționează cu arome, scoateți recipientul de arome înainte de a reumple cu apă pentru a împiedica pătrunderea apei. În cazul în care acest lucru totuși se întâmplă, va fi necesar să scoateți recipientul pentru apă (2) și să-l clătiți. Nu trebuie permisă pătrunderea aromelor în rezervorul de apă, deoarece acestea ar putea distruge materialul din plastic.

Informații importante

Umidificarea cu ajutorul unui evaporator necesită timp. Acest lucru înseamnă că, de obicei, este nevoie de mai mult de 2-3 ore pentru a atinge nivelul de umiditate dorit. Dacă folosiți umidificatorul într-un mediu foarte uscat, vă recomandăm să alegeți nivelul de umiditate 5 și treapta de viteză 4 pentru a atinge un maxim nivel de umiditate într-un timp scurt.

Curățarea și înlocuirea filtrelor

Înainte de a efectua servicii de întreținere și după fiecare utilizare a aparatului, opriți-l și scoateți cablul de alimentare din priză.

- Nu introduceți niciodată aparatul în apă (pericol de scurt-circuit).
- Pentru a curăța aparatul, ștergeți-l cu doar o cârpă umedă și apoi uscați-l cu atenție.
- Pentru a curăța interiorul, scoateți filtrele și îndepărtați depunerile de calcar de pe partea superioară a aparatului, dacă este necesar. După îndepărtarea depunerilor de calcar, clătiți cu

apă din abundență partea superioară a aparatului și uscați-o bine înainte de punerea în funcțiune.

- Pentru o funcționare optime de igienă, filtrele trebuie înlocuite o dată la 2 luni (a se vedea funcția memento pentru schimbarea filtrului (9)). În cazul în care folosiți filtrele mai mult de 2 luni, pe de o parte calitatea aerului umidificat poate scădea semnificativ, iar pe de altă parte acțiunea anti-bacteriană a filtrelor nu mai poate fi garantată. Filtrele pot fi obținute de la dealerul de unde ați cumpărat umidificatorul Oskar.

Reparații/eliminarea produsului

- Reparațiile efectuate aparatelor electrice trebuie să fie efectuate numai de un tehnician calificat. În cazul efectuării de reparații necorespunzătoare, garanția expiră și toată răspunderea va fi refuzată.
- Nu utilizați niciodată aparatul în următoarele cazuri: dacă adaptorul sau ștecherul este deteriorat, după ce a funcționare cu întreruperi, dacă aparatul a fost scăpat pe jos sau a fost deteriorat în vreun alt mod (fisuri / crăpături în carcasă).
- Nu introduceți/împingeți nici un obiect în aparat. Nu dezamblați aparatul.
- În cazul în care aparatul nu mai poate fi reparat, predați-l imediat la punctul de colectare prevăzut în acest scop.
- Nu aruncați aparatele electrice împreună cu gunoiul menajer. Vă rugăm să folosiți punctele de colectare municipale.
- Adresați-vă autorităților locale dacă nu știți unde sunt localizate punctele de colectare municipale.
- În cazul în care aparatele electrice sunt aruncate necorespunzător, expunerea componentelor acestora poate determina apariția substanțelor periculoase și infiltrarea lor în apele subterane și de acolo în lanțul alimentar, sau pot să otrăvească flora și fauna pentru mulți ani de acum încolo.
- Dacă înlocuiți aparatul cu unul nou, vânzătorul este obligat prin lege să îl ia înapoi pe cel vechi, cel puțin gratuit, pentru eliminare.

Specificații tehnice

Puterea consumată	Treaptă viteză I (7.1W) Treaptă viteză II (12.5W) Treaptă viteză III (15.4W) Treaptă viteză IV (30.1W), max. 500g/h
Dimensiuni	200 x 290 x 470 mm

	(lățime x înălțime x înălțime)
Greutate aprox.	3,9 kg
Echipament	Oprire automată, higrostat, mod noapte adecvat pentru utilizarea uleiurilor esențiale, funcție memento pentru schimbarea filtrelor
Capacitate rezervor	6 l
Nivelul de zgomot	mai mic de 26dB (A)
În conformitate cu reglementările UE	CE / WEE / RoHS

Toate drepturile pentru orice modificări tehnice sunt rezervate.



GARANȚIE 2 ANI

Această garanție acoperă defectele de construcție, de producție și materiale. Garanția nu acoperă piesele erodate și, de asemenea, defecțiunile cauzate de utilizarea sau întreținerea necorespunzătoare.



Stadler Form[®]